



**Electrolux**

Lavagem de Louça  
Green&Clean Hood Type  
Dishwasher, Manual with Filtering  
System

ITEM # \_\_\_\_\_

MODELO # \_\_\_\_\_

NOME # \_\_\_\_\_

SIS # \_\_\_\_\_

AIA # \_\_\_\_\_



**Electrolux**



Lavagem de Louça

Green&Clean Hood Type Dishwasher,  
Manual with Filtering System

**504259 (EHT8I)**

Green & Clean Hood Type  
Dishwasher, Manual Double  
skin hood with Filtering  
System 80racks/hour - 400  
V/3N/50 Hz

### Descrição

**Item No.** \_\_\_\_\_

Unit to be Electrolux Green & Clean upright hood type hot water rinsing dishwasher with WASH SAFE CONTROL. Electrical characteristics to be \_\_\_400 volts, three phase 50Hz operation, convertible to single phase on-site. Uses 2 liters of clean water per final rinse cycle. 84°C rinse temperature and pressure guaranteed by built in atmospheric boiler and built in rinse booster pump. Washing performance is guaranteed by a powerful 0.8 kW wash pump and upper and lower stainless steel revolving washing spray arms. Unit to feature "WASH SAFE CONTROL" led light. Green light will indicate that all items washed have been properly rinsed. CLEAR BLUE filtering system removes majority of soil from the wash water. 304 Stainless steel construction to include double skin insulated hood, external, front and side panels, wash tank, tank filter plus wash and rinse arms. Unit shall be field convertible from straight to corner operation. The unit shall include drain pump and rinse aid dispenser pump and is equipped with flexible fill hoses. Delivered on height-adjustable feet.

### Características Principais

- Sistema de Filtragem Avançado CLEAR BLUE fornece água de lavagem limpa e maior detergente activo assegurando assim melhores resultados de lavagem e menores custos de operação.
- Aprovado pelo ETL - Sanitização (ANSI/NSF 3 sanitização standard) e em conformidade com a DIN 10512.
- Requer só 2 litros de água por ciclo de lavagem assegurando assim menor consumo de energia, água, detergente e secante.
- Caldeira atmosférica incorporada, dimensionada para elevar a água a uma temperatura mínima de 84°C para uma enxaguamento sanitizador. Não é necessário um intensificador externo. Temperatura constante de 84°C em todo o ciclo de enxaguamento, indiferente à pressão da água da rede.
- A luz verde do "controlo da lavagem em segurança", confirma que os itens foram enxaguados adequadamente.
- A combinação única da temperatura garante as temperaturas precisas para lavagem e enxaguamento final.
- Capacidade máxima por hora de 80 cestos ou 1440 pratos (modo alta produtividade) fácil de mudar para 63 cestos ou 1134 pratos (modo sanitização ETL) pressionando apenas um botão.
- Ciclos de 45/84/150 segundos (modo alta produtividade); ciclos de 57/84/150 segundos (modo sanitização ETL)
- Função Início Suave para oferecer protecção adicional aos itens mais delicados.
- Braços de lavagem e teto inclinados para evitar que a água de lavagem com detergente caia na louça limpa após a fase de enxaguamento, garantindo assim resultados ideais de lavagem.
- Ciclo pode ser interrompido a qualquer momento, levantando o tampo.
- Ciclo automático de auto-limpeza, bomba de lavagem vertical com auto-descarga e caldeira para evitar a proliferação de bactérias.
- Controlos eletrónicos topo de gama com programação incorporada, auto-diagnóstico para manutenção e ciclo automático de limpeza interior.
- Definição da potência da caldeira a partir do painel de controlo para facilitar as operações do técnico aquando da redução da potência total instalada, evitando assim a necessidade da máquina aberta.
- Ligação eléctrica trifásica, conversíveis em monofásica no local.
- Protecção IP25 contra jatos de água, objetos sólidos e pequenos animais (maior do que 6 mm)
- Incorpora depósito de detergente e abrillantador, com carregamento automático no ciclo inicial e contínuo para um resultado perfeito, minimizando as necessidades de assistência e manutenção.

### Construção

- Construção em aço inoxidável. A cavidade interna tal como os painéis exteriores são em aço inoxidável série 304
- Cuba prensada na posição frontal para facilitar a limpeza.
- Capota com isolamento duplo

**APROVAÇÃO:** \_\_\_\_\_



**Electrolux**

## Lavagem de Louça Green&Clean Hood Type Dishwasher, Manual with Filtering System

- Braços de lavagem/enxaguamento em aço inoxidável especialmente concebidos e bocal fornecem uma acção de limpeza superior
- Braços de lavagem/enxaguamento em aço inoxidável giratórios, substituíveis, em cima e em baixo do cesto; retirar parafusos para uma limpeza simples.
- Preparado para implementação, no local, do sistema HACPP e do Dispositivo de Gestão de Energia.
- Protecção da resistência de fogo seco e do nível baixo de água.
- Unidade para incluir a bomba de esgoto e o dispensador de secante.



**Electrolux**

Lavagem de Louça  
Green&Clean Hood Type Dishwasher,  
Manual with Filtering System

### Acessórios incluídos

- 2 de RECIPIENTE AMARELO PARA CUTELARIA PNC 864242
- 1 de CESTO P/18 PRATOS 240MM PNC 867002
- 1 de Cesto para 48 pequenos copos ou 24 copos - azul PNC 867007

### Acessórios opcionais

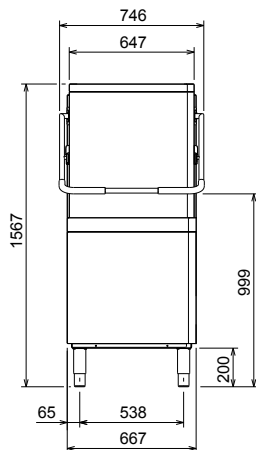
- KIT 8 COPOS P/TALHERES PNC 780068
- Amaciador de água externo manual 12lts PNC 860412
- Amaciador de água externo automático 8lts PNC 860413
- Amaciador de água externo 20lts PNC 860430
- Cabo de conexão HACCP para Lava Louças de Capota com duplo isolamento. PNC 864007
- Kit mangueira de entrada em inox PNC 864016
- FILTRO PARA DESMINERALIZAÇÃO PARCIAL PNC 864017
- Filtro osmosis reversível externo para máquinas de lavar louça sob bancada e capota com caldeira atmosférica PNC 864026
- KIT P/MEDIR TOTAL/PARCIAL DUREZA DE ÁGUA PNC 864050
- RECIPIENTE AMARELO PARA CUTELARIA PNC 864242
- PAINEL traseiro para Lava Louças de Capota manual com duplo isolamento- aço AISI 304. PNC 864342
- FILTRO PARA DESMINERALIZAÇÃO TOTAL PNC 864367
- Kit dispositivo ZERO LIME com bomba e válvula de ar para máquina de lavar louça de capota PNC 864526
- 4 CONTENTORES PLÁSTICO P/TALHERES PNC 865574
- CESTO P/ 6 TABULEIROS 530X370 MM-VERM. PNC 866743
- CESTO P/12 PRATOS SOPA/12 TIJELAS 240MM PNC 867000
- CESTO P/18 PRATOS 240MM PNC 867002
- Cesto para 48 pequenos copos ou 24 copos - azul PNC 867007
- Cesto para cutelaria dispersa-capacidade 100peças - castanho PNC 867009
- Cobertura do suporte para peças pequenas e leves PNC 867016
- Cestos para 25 copos inclinados (a 120 mm - diâmetro 80 mm) - azul PNC 867021
- CESTO P/18 COPOS (A 70 MM) PNC 867023
- CESTO SEMI-PROFISSIONAL 500X500X190 MM PNC 867024
- Cestos para 16 copos inclinados (a 220 mm - diâmetro 100 mm) - azul PNC 867040



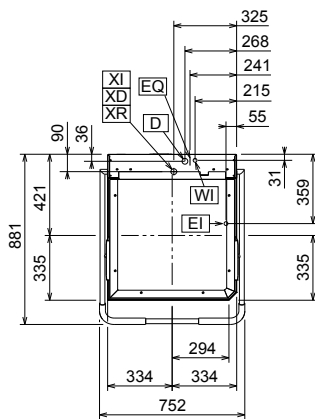
Electrolux

# Lavagem de Louça Green&Clean Hood Type Dishwasher, Manual with Filtering System

Frente

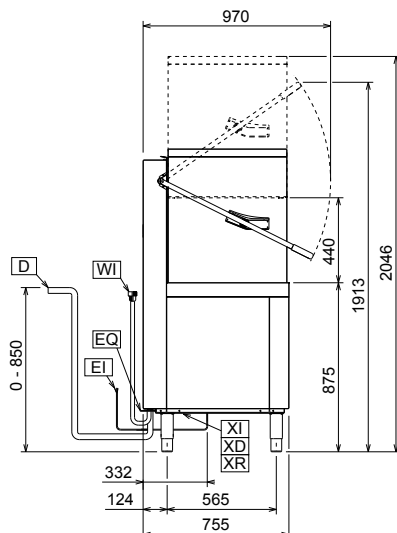


Topo



- CWI** = Entrada de água fria      **XD** = Ligação de detergentes
- D** = Esgoto                              **XI** = Entrada de químicos
- EI** = Ligação elétrica              **XR** = Ligação do secante
- EQ** = Parafuso equipotencial
- HWI** = Entrada de água quente
- WI** = Entrada de água

Lado



## Eléctrico

<b>Tensão de alimentação:</b>	400 V/3N ph/50 Hz
<b>504259(EHT8I)</b>	
<b>Conversível para:</b>	230V 1N-; 230V 3-
<b>Potência Instalada por Defeito:*</b>	9.9 kW
<b>Potência Redutível Instalada:*</b>	6.9 kW
<b>Potência das Resistências da Caldeira:*</b>	9 kW
<b>Caldeira Redutível A:</b>	6 kW
<b>Resistências eléctricas da cuba:</b>	3 kW
<b>Tamanho da bomba de lavagem.</b>	0.8 kW

## Água

<b>Temperatura da água de entrada:</b>	10-65 °C
<b>Dureza da água de entrada (MÁX):</b>	14 °fH (8 °dH)
<b>Pressão da água de entrada:</b>	0.5 - 7 bar
<b>Consumo de água por ciclo (lt):</b>	2
<b>Capacidade da Caldeira (lt):</b>	12
<b>Capacidade da cuba (lt):</b>	24
<b>Tamanho da conduta de entrada de água:</b>	G 3/4"
<b>Tamanho da conduta do esgoto:</b>	20.5 mm

## Informação chave:

<b>Nº ciclos - seg.:</b>	3
<b>Duração do ciclo - Alta produtividade:*</b>	45/84/150 seg.
<b>Duração do ciclo - Sanitização ETL:*</b>	57/84/150 seg.
<b>Cestos por hora - Alta produtividade:*</b>	80
<b>Cestos por hora - Sanitização ETL:*</b>	63
<b>Pratos por hora - Alta produtividade:*</b>	1440
<b>Pratos por hora - Sanitização ETL:*</b>	1134
<b>Temperatura de lavagem - Alta produtividade:</b>	55-65 °C
<b>Temperatura de lavagem - Sanitização ETL:</b>	75 °C MIN
<b>Temperatura de enxaguamento (MIN):</b>	84 °C
<b>Dimensões externas, Altura</b>	1567 mm
<b>Dimensões externas, Largura</b>	752 mm
<b>Dimensões externas, Profundidade</b>	755 mm
<b>Peso líquido:</b>	117 kg
<b>Peso de transporte:</b>	129 kg
<b>Volume de transporte:</b>	1.04 m³
<b>Dimensão da Embalagem (LxPxA)</b>	667x755x1567 mm
<b>Nível sonoro:</b>	<63 dBA



**Electrolux**

Lavagem de Louça  
Green&Clean Hood Type Dishwasher,  
Manual with Filtering System

\* According to market standard, the productivity is declared at an inlet water supply temperature of 50°C . If the water is supplied at 65°C, the power can be reduced by 3 kW without any loss in productivity.

**NOTE:**

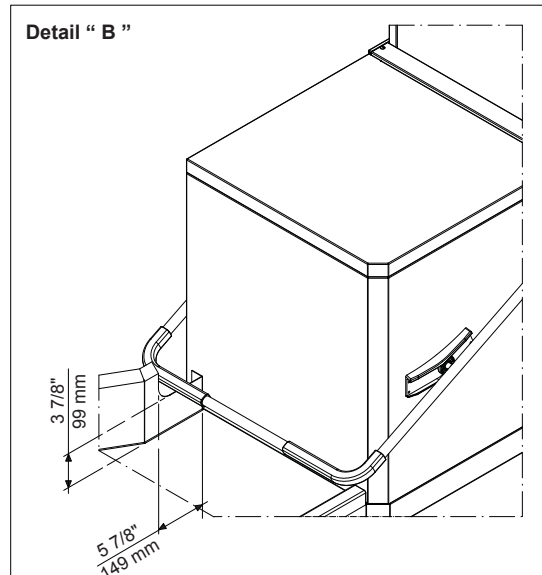
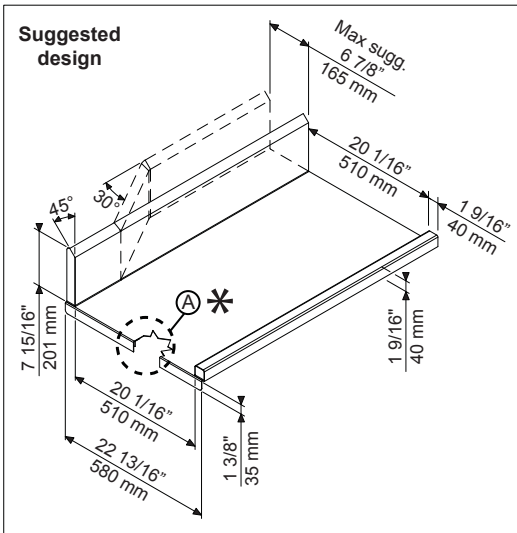
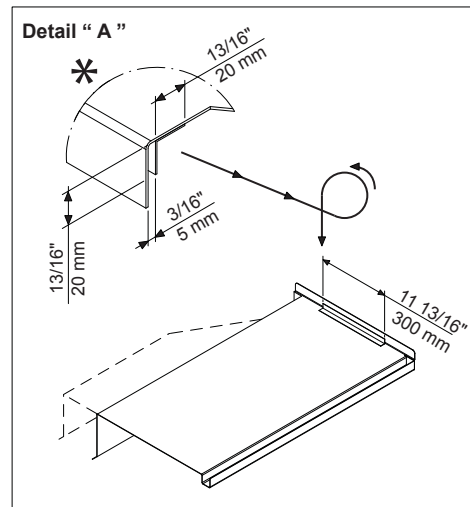
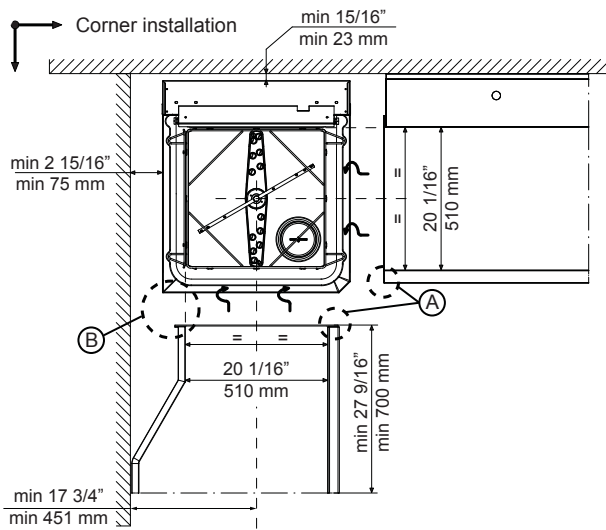
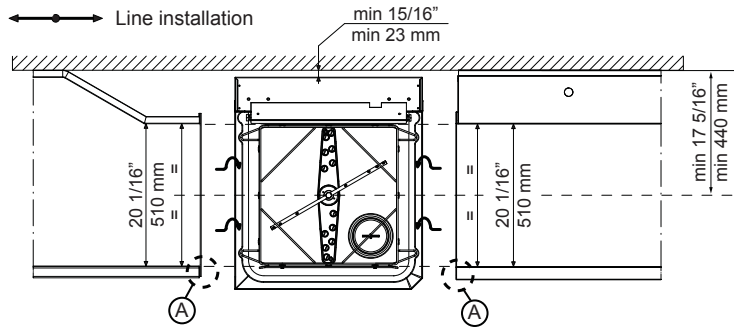
If the water supply temperature is less than 50°C, it is necessary to request higher power to maintain productivity.



Electrolux

Lavagem de Louça  
Green&Clean Hood Type Dishwasher,  
Manual with Filtering System

### Recommended table connection



All tables must be connected to the dishwashing units according to local regulations and industry standards which may differ from the recommendations herein suggested. Electrolux Professional is not liable for any failure in complying with local design standards.

Doc Nr : 59566BF00



Lavagem de Louça  
Green&Clean Hood Type Dishwasher, Manual with Filtering System

A empresa reserva-se ao direito de fazer alterações aos produtos sem aviso prévio. Toda a informação está correcta no momento da impressão.